

EINSTELLANLEITUNG

ROLLADEN MOTOR Elero Roltop M (Frei Einstellbar)

Anleitung an Elektriker übergeben !

Anleitung an Elektriker übergeben !



1. Haftung

ACHTUNG: Wichtige Ausführungshinweise und Funktionen aus der Originalanleitung! Alle Hinweise beachten! Eine falsche Ausführung kann zur Zerstörung des Antriebs und der Schaltereinrichtung führen.

2. Grundsätzliches

In dem erworbenen Rolladenelement ist ein elektronischer Motor verbaut, welcher 4 verschiedene Varianten der Endlageneinstellung hat.

- 1.1 Anleitung vor der Montage lesen und in der angeführten Reihenfolge berücksichtigen.
- 1.2 Der Hersteller übernimmt keine Haftung für Fehler, welche durch unsachgemäße Lagerung, Montage, Handhabung sowie Nichtbeachtung dieser Anleitungen und Richtlinien entstehen.
- 1.3 Die Elementmontage darf nur von dafür qualifizierten Monteuren durchgeführt werden.
- 1.4 Empfohlen: . . . dass sich der Fachhändler/Montagebetrieb die Übergabe der Bedienungsanleitung schriftlich bestätigen lässt.
- 1.5 Die Maximale Kabellänge zwischen Motor und Taster beträgt 50m. Bei Kabellängen über 50m müssen Trennrelais verwendet werden.
- 1.6 Diese Anleitung gilt insbesondere für Erstanschlüsse mit Verwendung eines Montagekabels von Schlotterer und zur Durchführung der Probeläufe.

Weiterführende technische Details zu Netzanschluss / Verdrahtung, Schaltern, Tastern, Steuerungen, Funkbetrieben, etc. sind von den Eigenheiten der jeweiligen Bedienteile abhängig. Informationen dazu liegen den jeweiligen Unterlagen / Beipacktexten dieser Bedienteile bei.

Für die Einhaltung der Länderspezifischen Vorschriften, die fachgerechte Auswahl und Installation der Leitung, ist die ausführende Elektrofachkraft verantwortlich.

3. Elektrischer Anschluss



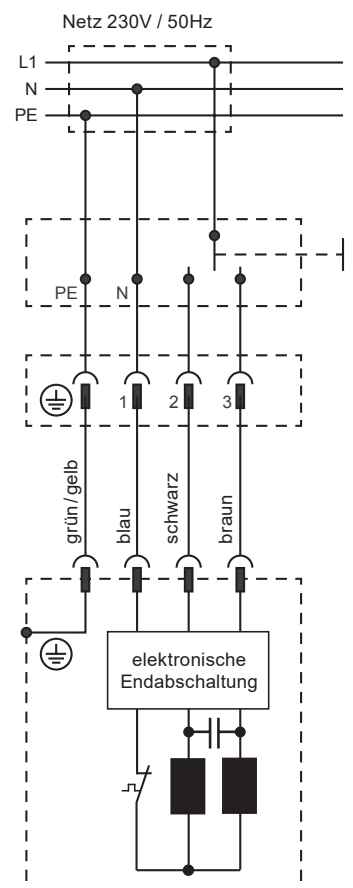
- 3.1 Spannungsversorgung unterbrechen!
- 3.2 Den Antrieb gemäß den Angaben in der Tabelle anschließen.
- 3.3 Anschluss des Motors niemals unter Spannung! Gefahr durch Stromschlag!
- 3.4 Der Anschluss des Elektroantriebes darf nur durch eine hierfür befugte Person, z.B. dem konzessionierten Elektriker, durchgeführt werden.

Achtung:

Es dürfen keine Installationsschalter zur Steuerung eingesetzt werden, die einen gleichzeitigen **AUF** und **AB**-Befehl ermöglichen.

Die Umschaltzeit bei Laufrichtungswechsel muss mindestens 0,5 Sekunden betragen.

Belegung		230V~50Hz
PE-Kontakt	grün/ gelb	Schutzleiter (PE)
Pol 1	blau	Neutralleiter (N)
Pol 2	schwarz	AUF
Pol 3	braun	AB



Weitere Infos rund um das Thema Motoren finden Sie unter www.schlotterer.com

EINSTELLANLEITUNG

ROLLADEN MOTOR Elero Roltop M (Frei Einstellbar)



4. Allgemeines

Wichtige Hinweise

Bei Verlängerung, Netz unterbrechen!



Nachfolgende Hinweise für den Probelauf beachten!

5. Funktionstest - Probelauf



Keine Gewalt anwenden, da die Funktion sonst nachhaltig beschädigt werden kann!

6. Informationen für den Elektriker

(Bild 1)



Hinweis:

Ist eine Automatik-Steuerung mit Niederspannung vorgesehen, so sind für die Steuerleitungen getrennte Leerrohre vorzusehen.

4.1 Bei Verwendung von Steuerungen unbedingt beachten:

Vor Anschluss an die Steuerungen unbedingt einen Probelauf mit jedem einzelnen Behang ohne Anschluss an diese Steuerungsanlagen durchführen. Sollte es später zu Problemen kommen, so ist leicht nachzuweisen, dass der Behang ohne Steuerungsanschluss problemlos funktioniert hat und mögliche Fehler mit großer Sicherheit nicht im Bereich des Motors selbst liegen.

4.2 Trotz ab Werk vormontierter Behang-Elemente einen Probelauf nach der Montage durchführen. Nachfolgende Hinweise für den Probelauf beachten!

5.1 Ein Original-Probekabel mit entsprechenden Druckknöpfen verwenden. Darauf achten, dass sich während des Probelaufs keine Personen im Gefahrenbereich befinden. Den Probelauf nur mit Sichtkontakt zum Behang durchführen.

5.2 Mindestens zwei vollständige Probefahrten in **AUF-** und **AB-**Richtung durchführen.

5.3 Nach Anschluss des Probekabels an das Stromnetz den Behang vorsichtig abfahren und schließen.

5.4 Allfällige Klebestreifen, Transportsicherungen und andere Hindernisse entfernen.

5.5 Probelauf immer nur mit einem Motor.

5.6 Beachten, dass durch den Transport vom Werk zur Baustelle der Behang im Kasten seitlich verschoben sein kann. Vorsicht beim ersten Ablaufen des Rollladens! Allenfalls Lamellen händisch in den Führungsschienen einrichten.

5.7 Bei diesen Lernfahrten fährt der Motor stark gegen den unteren und oberen Endschlag, reduziert dieses Drehmoment jedoch bei den weiteren Fahrten.

5.8 Überprüfen, ob der Behang funktionsgerecht innerhalb der Führungsschienen eingefädelt ist und frei laufen kann..

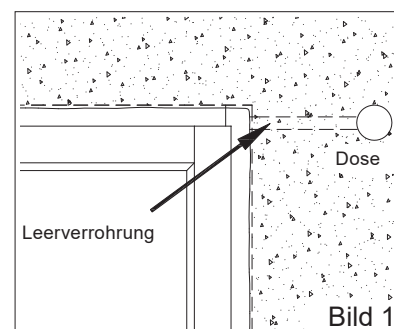
5.9 Jeder Motor besitzt einen Überhitzungsschutz (Wärmethermostat), der den Antrieb bei zu großer Belastung abschaltet. Dies kann bereits beim Probelauf nach ca. 5 minütigem aufeinanderfolgenden Auf- und Abfahren eines Behanges vorkommen. Nach einer Abkühlungsphase von ca. 10 bis 15 Minuten ist der Motor wieder betriebsbereit.

6.1 Leerverrohrung raumseitig abdichten!

6.2 Leerverrohrung:

Unbedingt Leerrohre in den Kabelaustritt am Raffstorekasten führen. Bei Schäden am Motor (z.B. durch Blitzschlag) muss bei Motorausbau das Kabel herausgezogen werden. Bei Verwendung von Steuergeräten im zentralen Schaltschrank ist in der Nähe des Elements eine Dose mit zugänglicher Klemmstelle zu setzen.

6.3 Den Anschluss des Motors NIEMALS unter Spannung durchführen! Das Motor-kabel ist vor Anschluss auf eventuelle Beschädigungen durch den Transport zu prüfen. Querschnitt der Netzleitung mind. 1,5 mm².



EINSTELLANLEITUNG

ROLLADEN MOTOR Elero Roltop M (Frei Einstellbar)



Motoren dürfen unter keinen Umständen mit Endschalter-Motoren oder mit ACSE-Motoren parallel angeschlossen werden.

- 6.4 Wird das Motorkabel gekürzt, sind an der Klemmstelle unbedingt Aderendhülsen zu verwenden.
- 6.5 Jeder Antrieb besitzt einen Überhitzungsschutz (Wärmethermostat), der den Behangmotor bei zu großer Belastung abschaltet (z.B. bei zu langer Einschaltdauer).
- 6.6 Anschlussbeispiele eines Motors (siehe Seite 1).
- 6.7 Schalter, Taster und Automatik-Steuergeräte müssen eine Verzögerungssperre von mind. 0,5 Sek. besitzen. Eine Mindestschaltimpulsdauer von 0,5 Sek muss gegeben sein und die **AUF** und **AB** Relais müssen bei Steuergeräten gegenseitig verriegelt sein. Die Steuerzeit muss wesentlich länger sein als die Fahrtzeit des jeweiligen Elements, dadurch wird die Restspannung im Motor abgebaut und der Kondensator geschützt. Diese Umschaltzeit besonders bei Bus-Steuerungen beachten!
- 6.8 Nur mechanisch gegenverriegelte Schalter und Taster bzw. elektronisch verriegelte Steuergeräte wie Jalousietaster verwenden.

7. Anleitung RolTop



Sicherheitshalber eine vollständige ununterbrochene Probefahrt durchführen.
Bei jeder vollständigen und ununterbrochenen Fahrt in **AUF** oder **AB** Richtung misst und übernimmt der Motor das nötige Drehmoment in den Speicher.
Ein Entlasten der Endlagen am oberen Endpunkt passiert erst nach vollständiger Drehmomenterkennung, also ca. nach der vierten ununterbrochenen und vollständigen Fahrt.

- 7.1 In den Motoren ist eine Elektronik eingebaut, die automatisch erkennt, wenn der Behang sich an der OBEREN oder UNTEREN Endpunktposition befindet. Der Antrieb erkennt auch Hindernisse während des Auf- und Ablaufens (z.B. festgefrorene Panzer oder z.B. einen Gartenstuhl unter dem Behang).
Achtung: Damit die automatische Erkennung richtig funktioniert, muss der OBERE und UNTERE Endpunkt richtig eingespeichert sein!

7.2 Vier Varianten von Endlageneinstellung:

Endlageneinstellungen (4 Varianten)		möglich mit
A	Obere und untere Endlage frei einstellbar	Aufhängefeder, Bänder, Gurt
B	Fester oberer Anschlag, untere Endlage frei einstellbar	Aufhängefeder, Bänder, Gurt, Anschlagstopfen, Winkelleiste
C	Fester oberer Anschlag, Fester unterer Anschlag	Hochschiebesicherung, starre Wellenverbinder, Anschlagstopfen, Winkelleiste
D	Obere Endlage frei einstellbar, Fester unterer Anschlag	Hochschiebesicherung

7.3 Variante A

Obere und untere Endlage frei einstellbar

- 7.3.1 Aus einer mittleren Behangposition mit dem Montagekabel die **AUF**-Taste ▲ drücken bis der Behang die gewünschte obere Endlage erreicht hat. Der Antrieb fährt los, hält kurz an und fährt weiter (solange die **AUF**-Taste ▲ gedrückt ist). Korrekturen sind mit den Tasten ▲ und ▼ möglich.
- 7.3.2 Die **AB**-Taste ▼ solange drücken bis der Antrieb automatisch stoppt. Die obere Endlage ist eingestellt.
- 7.3.3 Erneut die **AB**-Taste ▼ drücken bis der Behang die gewünschte untere Endlage erreicht hat. Der Antrieb fährt los, hält kurz an und fährt weiter (solange die **AB**-Taste ▼ gedrückt ist). Korrekturen sind mit den Tasten ▲ und ▼ möglich.
- 7.3.4 Die **AUF**-Taste ▲ solange drücken, bis der Antrieb automatisch stoppt. Die untere Endlage ist eingestellt. Die Endlageneinstellung Variante A ist abgeschlossen.

7.4 Variante B

Fester oberer Anschlag, untere Endlage frei einstellbar.

- 7.4.1 Aus einer mittleren Behangposition mit dem Montagekabel die **AUF**-Taste ▲ drücken bis der Behang die obere Endlage erreicht hat (Fahrt auf oberen Anschlag). Der Antrieb fährt los, hält kurz an und fährt weiter (solange die **AUF**-Taste ▲ gedrückt ist). Der Antrieb schaltet beim Erreichen des oberen Anschlags automatisch ab.
- 7.4.2 Die **AB**-Taste ▼ solange drücken, bis der Antrieb automatisch stoppt. Die obere Endlage ist eingestellt.
- 7.4.3 Die **AB**-Taste ▼ erneut drücken bis der Behang die gewünschte untere Endlage erreicht hat. Der Antrieb fährt los, hält kurz an und fährt weiter (solange die Taste gedrückt ist). Korrekturen sind mit den Tasten ▲ und ▼ möglich.
- 7.4.4 Die **AUF**-Taste ▲ solange drücken, bis der Antrieb automatisch stoppt. Die Endlageneinstellung Variante B ist abgeschlossen.

7.5 Variante C

Fester oberer Anschlag, Fester unterer Anschlag

- 7.5.1 Aus einer mittleren Behangposition mit dem Montagekabel die **AUF**-Taste ▲ drücken bis der Behang die obere Endlage erreicht hat (Fahrt auf oberen Anschlag). Der Antrieb fährt los, hält kurz an und fährt weiter (solange die **AUF**-Taste ▲ gedrückt ist). Der Antrieb schaltet beim Erreichen des oberen Anschlags automatisch ab.
- 7.5.2 Die **AB**-Taste ▼ solange drücken, bis der Antrieb automatisch stoppt. Die obere Endlage ist eingestellt.
- 7.5.3 Erneut die **AB**-Taste ▼ drücken bis der Behang die untere Endlage erreicht hat (Fahrt auf unteren Anschlag). Der Antrieb fährt los, hält kurz an und fährt weiter (solange die **AB**-Taste ▼ gedrückt ist). Der Antrieb schaltet beim Erreichen des unteren Anschlags automatisch ab.
- 7.5.4 Die **AUF**-Taste ▲ drücken bis der Antrieb automatisch stoppt. Die untere Endlage ist eingestellt. Die Endlageneinstellung Variante C ist abgeschlossen.

7.6 Variante D

Obere Endlage frei Einstellbar, Fester unterer Anschlag

- 7.6.1 Aus einer mittleren Behangposition mit dem Montagekabel die **AUF**-Taste ▲ drücken bis der Behang die gewünschte obere Endlage erreicht hat. Der Antrieb fährt los, hält kurz an und fährt weiter (solange die Taste gedrückt ist). Korrekturen sind mit den Tasten ▲ und ▼ möglich.
- 7.6.2 Solange die **AB**-Taste ▼ drücken, bis der Antrieb automatisch stoppt. Die obere Endlage ist eingestellt.
- 7.6.3 Erneut die **AB**-Taste ▼ drücken bis der Behang die untere Endlage erreicht hat (Fahrt auf unteren Anschlag). Der Antrieb fährt los, hält kurz an und fährt weiter (solange die **AB**-Taste ▼ gedrückt ist). Der Antrieb schaltet beim Erreichen des unteren Anschlags automatisch ab.
- 7.6.4 Solange die **AUF**-Taste ▲ drücken, bis der Antrieb automatisch stoppt. Die untere Endlage ist eingestellt. Die Endlageneinstellung Variante D ist abgeschlossen.

EINSTELLANLEITUNG

ROLLADEN MOTOR Elero Roltop M (Frei Einstellbar)



Änderungen an der Behanghöhe oder die Wahl eines anderen unteren Endpunktes können eine spätere Neuprogrammierung des Motors erfordern.

7.7 Löschen der aktuellen Programmierung:

Um den Motor neu zu programmieren, muss die aktuelle Einstellung gelöscht werden.

Vorgehensweise:

7.7.1 Den Rollladenpanzer, bis auf halbe Führungsschienehöhe, in **AB** Richtung fahren.

7.7.2 **AUF** und **AB** Knopf am Probekabel gemeinsam drücken bis der Antrieb sich nach 5 Sekunden durch Hin- und Herrucken des Behanges meldet. Alle bisher gespeicherten Punkte sind hiermit gelöscht.

